



**becker**  
autoradio

Gerätetechnik

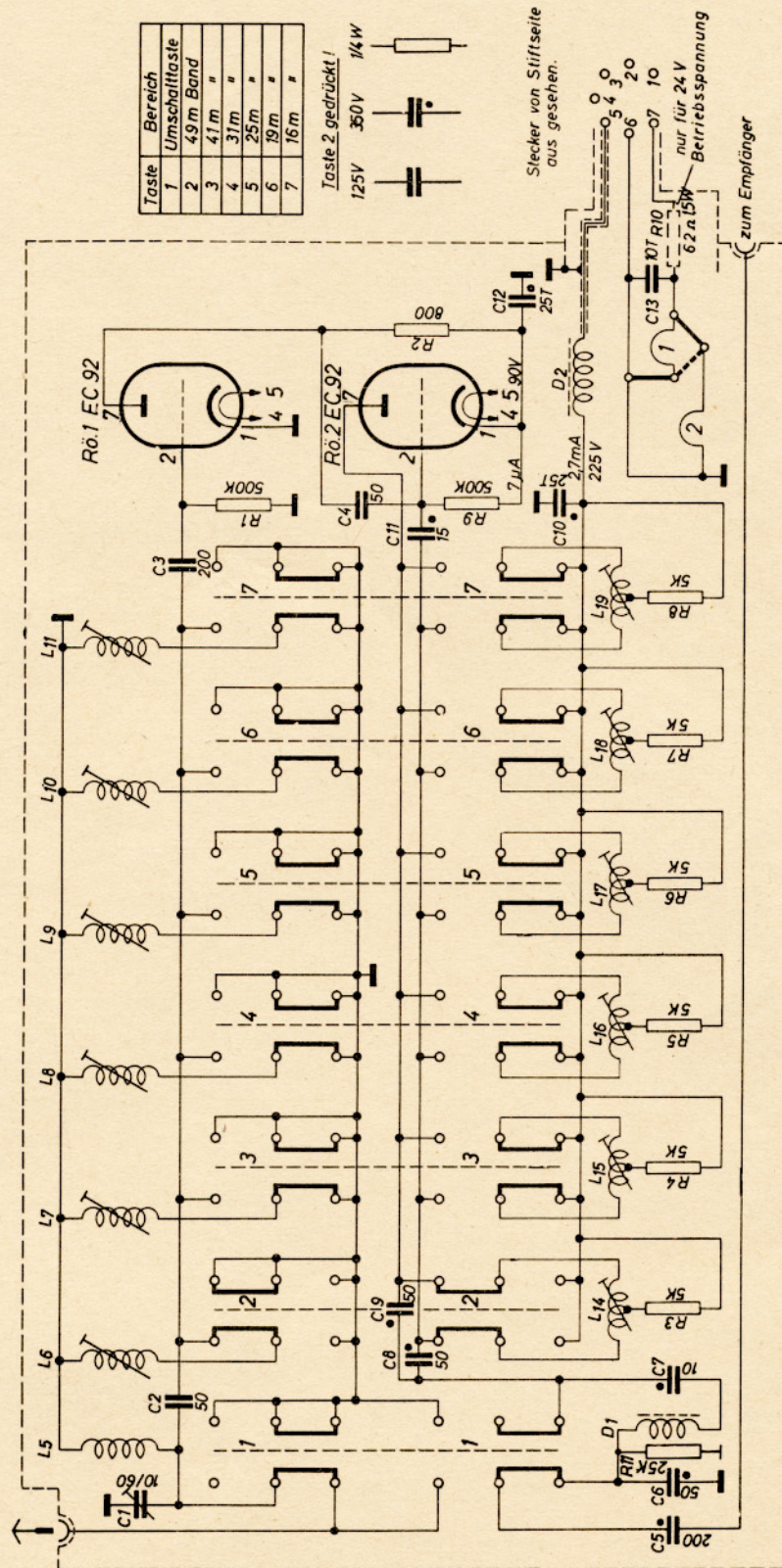
F/01.B-1A

„Reims I“

Blatt 1

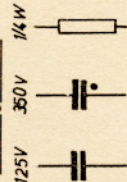
Schaltplan

Gültig ab Gerät  
33 490

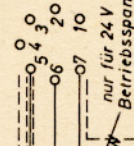


Taste	Bereich
1	Umschalttaste
2	49m Band
3	41m "
4	31m "
5	25m "
6	19m "
7	16m "

Taste 2 gedrückt!



Slecker von Stiftseite aus gesehen.



zum Empfänger

Gemessen bei 25m mit Instrument Ri 50000  $\Omega/V$

Bei den Strom und Spannungsmessungen ist ein Kondensator von 10T parallel zu R3 zu legen.

Die Umschaltung von 12V auf 24V erfolgt durch Auswechseln der Röhren EC 92 in UC 92 und Anbringen des Widerstandes .. R 10.

